

CITYSUN

FONCTIONS

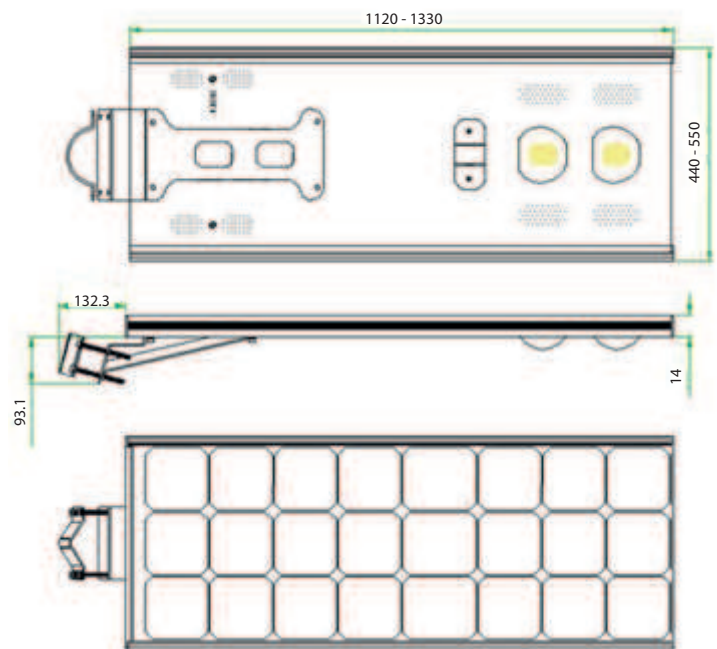
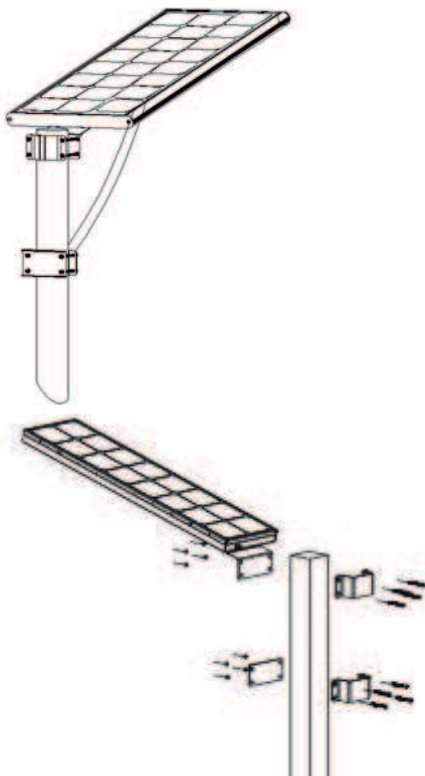
La gamme CITYSUN présentée met en oeuvre un panneau photovoltaïque ayant des propriétés optimales en terme de rendement et de longévité, une centrale de contrôle électronique intégrée et communicante, une batterie haute performance et un lampadaire

Citysun convient principalement pour l'éclairage de voirie des zones résidentielles et sites industriels à fortes contraintes sans approvisionnement de réseaux électriques. Il permet d'assurer une uniformité dans l'éclairage.

Grâce à la technologie éprouvée d'éclairage à LED matricielle, la répartition photométrique sur la zone éclairée est maximale avec un indice de rendu des couleurs supérieur à 92.



INSTALLATIONS



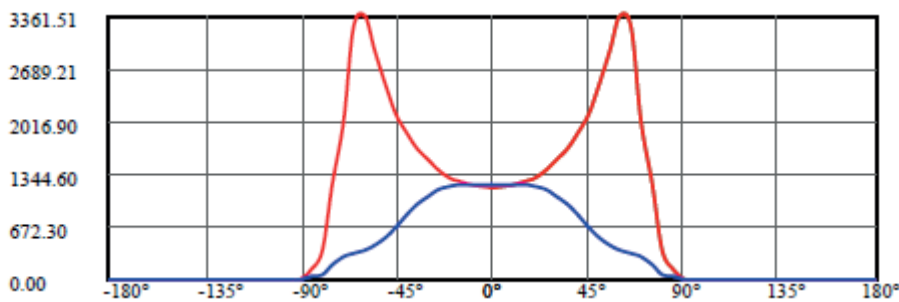
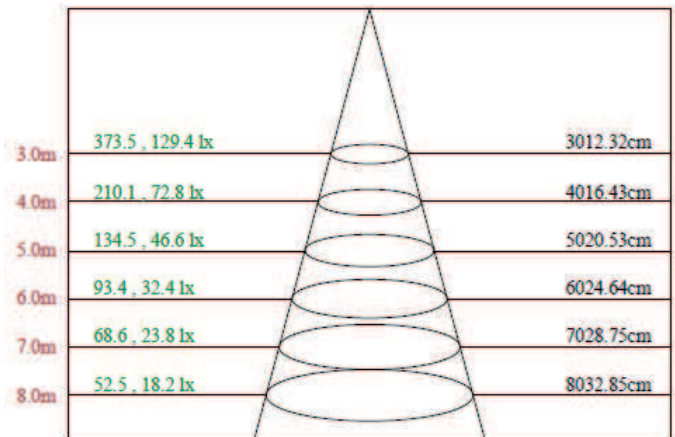
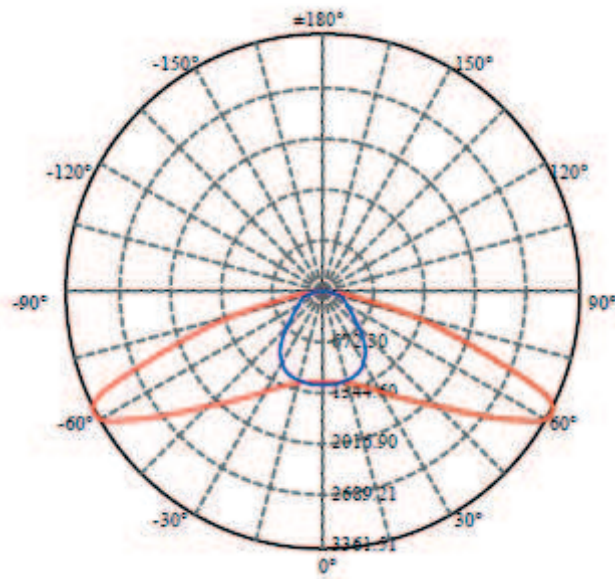
CITYSUN



DIMENSIONS

Ref.	Descriptions	Dimensions	Poids	Hauteur d'installation
11.4 SO 50W	Panneau solaire * 6000 Lumen	1120*440*140	19.0 kg	8 -10 m
11.4 SO 70W	Panneau solaire * 8400 Lumen	1330*540*150	29.8 kg	10 -12m
11.4 SO 80W	Panneau solaire * 9600 Lumen	1330*540*150	29.8 kg	10 - 12m

CARACTERISTIQUES PHOTOMETRIE



C0(Max): —
 C0/C180: —
 C90/C270: —



CITYSUN



CARACTERISTIQUES TECHNIQUES

Batterie	Lithium LiFePO4 12.8V 60Ah	Taille cellule	Monocrystallin 156mm*156mm
Temps de charge	6 heures	Indice de protection IP	IP65
Temps de décharge	Pleine puissance 10 heures	Indice de protection IK	IK8
T° de fonctionnement	- 40°C ~ + 80°C	Optique	ER6
Environnement humidité	0 ~ 100 %	Fermeture	Optique
T° moyenne en 24 h	< 35° C	Matériaux	Aluminium
Surface la plus chaude	< 60° C	Couleur	Couleur Aluminium
Jonction de température	< 70° C	Hauteur	10 à 12 m
T° de couleur corrélée	6500-7000 K	Maintien flux lumineux	L70 / 50 000 heures à température 25°
Indice de rendu de couleur	< 70	Coefficient	SCx : 0.025 m ²

